



== KOMMUNIKATIONS- TREFFPUNKT FÜR ALLE

Eventtheke **»YOURBAR«** – mobil, schankfertig und flexibel

- == All-in-One-Theken-System in kompakter Bauweise
- == drinnen oder draußen – Kommunikation und frische Getränke stehen im Mittelpunkt
- == ob Sekt oder Selters, Bier oder Cola, Milch oder Saft – der große Kühl- und Stauraum und die Flaschenwanne bieten Platz für fast alles



☒☒ KOMMUNIKATIONS-TREFFPUNKT »YOURBAR«

FRISCHE GETRÄNKE BEI JEDER GELEGENHEIT

☒☒ DAS BESONDERE PLUS

YOURBAR – DIE MOBILE UND SCHANKFERTIGE EVENTTHEKE FÜR BIS ZU ZWEI VERSCHIEDENE ZAPFGETRÄNKE GLEICHZEITIG

- ☒☒ für fast alle Fassgrößen geeignet
- ☒☒ zusätzlicher Platz für Getränkeflaschen
- ☒☒ passt durch fast jede Standardtür und nahezu jede Fahrstuhltür
- ☒☒ integrierte Anschlüsse für Zu- und Abwasser sowie Stromversorgung

IHRE PRODUKTVORTEILE – UMFANGREICHES ZUBEHÖR



- ☒☒ optional: rundes Barbrett in Edelstahl (1.4301) Leinenstruktur
- ☒☒ zum Hochklappen (schmales Transportmaß)



- ☒☒ optional: ergonomische Fußstütze
- ☒☒ zum Hochklappen (schmales Transportmaß)



- ☒☒ Arbeits- und Abtropffläche in Edelstahl (1.4301) gebürstet
- ☒☒ optional: integrierte Flaschenwanne



- ☒☒ optional: Edelstahl-Schanksäule, 1- oder 2-leitig
- ☒☒ für bis zu zwei verschiedene Zapfgetränke gleichzeitig



- ☒☒ eingebauter Gläserdruckspüler
- ☒☒ zum professionellen Vorkühlen und Befeuchten der Gläser für ein optimales Zapfergebnis



- ☒☒ optional: integriertes und versenkbares Fahrgestell
- ☒☒ abnehmbarer Hebel zum Einstellen des Fahrwerks
- ☒☒ einfaches Handling (auch für eine Person)

NEU: mit praktischer Spülmöglichkeit für Gläser



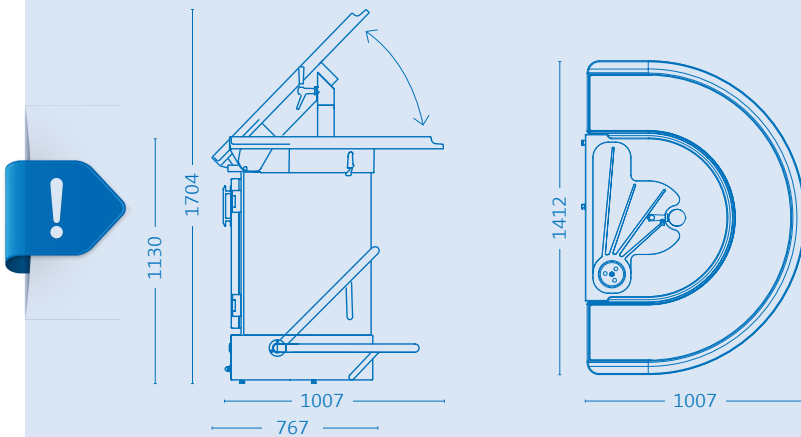
☒☒ ECKDATEN

- ☒☒ Abmessungen (betriebsbereit): 1412 x 1130 x 1007 mm (B x H x T)
- ☒☒ Abmessungen (Transport – Barbrett und Fußstütze hochgeklappt): 1412 x 1704 x 767 mm (B x H x T)
- ☒☒ Korpus in Edelstahl (1.4301), fugenlos druckgeschäumt
- ☒☒ gastseitig runde Front in Edelstahl (1.4301) Leinenstruktur
- ☒☒ Front (Drehtür) in Edelstahl (1.4301) gebürstet
- ☒☒ Raumkühlung
- ☒☒ eingeschäumter Verdampfer (steckerfertig, Kältemittel R290), Innenraum ist leicht zu reinigen
- ☒☒ elektronische Steuerung mit digitaler Temperaturanzeige, werkseitig auf 6 °C Kühlraumtemperatur programmiert, mit Abtauautomatik
- ☒☒ Spannung 230 V/50 Hz/16 A

☒☒ OPTIONAL

- ☒☒ schankfertig (inkl. Schanksäule, CO₂-Flasche und Getränkeleitungsanlage)
- ☒☒ abnehmbare Spülmöglichkeit
- ☒☒ in Arbeitsplatte integrierte Flaschenwanne
- ☒☒ LED-Beleuchtung unter dem Barbrett
- ☒☒ zusätzliche Durchlaufkühlung
- ☒☒ Front kann individuell mit Werbefolien versehen werden

PRAKTISCH UND KOMPAKT – DANK INTEGRIERTER ROLLEN UND BESONDERS KLEINER TRANSPORTMAßE IST DIE »YOURBAR« ÜBERALL EIN EXKLUSIVER KOMMUNIKATIONS-TREFFPUNKT



(Abb.: Grundausstattung plus Barbrett, Fußlauf und Schanksäule)



Die **mobile Eventtheke »YOURBAR«** begleitet Sie durch den Tag und kann bei allen Veranstaltungen als Meeting-Point eingesetzt werden:

- ❑ bei Frühstücks-Büfettis,
- ❑ bei Empfängen und Feiern aller Art sowie
- ❑ bei Seminaren, Kongressen und anderen Veranstaltungen.

Dank umfangreicher, optionaler Ausstattung lassen sich mit der **»YOURBAR«** frische Getränke aller Art ausschenken – egal ob Sekt oder Selters, Bier oder Cola, Milch oder Saft:

- ❑ integrierte Flaschenwanne für gekühlte Säfte, Wasser oder Milch in Flaschen (auch zur Selbstbedienung – z. B. bei Frühstücks-Büfettis)
- ❑ Schanksäule zum Zapfen von Bier, Secco oder Wasser (bis zu zwei verschiedene Getränke gleichzeitig)

HAGOLA-PRODUKTDATENBANK



Nutzen Sie auch unsere **neue Produktdatenbank** (<https://pdb.hagola.de/>) – hier finden Sie ausführliche Produktinformationen (Bildmaterial, Ausschreibungstexte und PDF-Zeichnungen). Als Fachhändler haben Sie zusätzlich Zugriff auf CAD-Daten und aktuelle Listenpreise.

Im edlen Design und mit hochwertiger Ausstattung macht die **»YOURBAR«** jede Party zum Event.



Ihre **HAGOLA**-Vorteile

- :: **kompetente** Beratung im Innen- und Außendienst
- :: **2-jährige Herstellergarantie** auf Material, Arbeitsstunden und Fahrtkosten
- :: **ISO-zertifiziert** nach DIN EN ISO 9001 – höchste Qualität garantiert!
- :: **jährliche** Produktseminare und Schulungen
- :: **Beste Rohstoffe** – wir setzen auf Markenprodukte.
- :: **wöchentliche, verpackungsfreie Anlieferung** mit dem HAGOLA-Tourendienst
- :: **Servicepartner-Netz** inkl. Service-Hotline – 24 Stunden für Sie erreichbar:
Telefon +49 4444 201120
- :: **Alles aus einer Hand** – entdecken Sie unsere Vielfalt!

:: **Kühltheken**

:: **Showcases**

:: **Metzgertheken**

:: **Cocktail-Stationen**

:: **Frischwaren-Theken**

:: **Warmausgabe**

:: **mobile Theken**

:: **Kühlwannen**

:: **Klimaschränke**



HAGOLA Gastronomie-Technik GmbH & Co. KG
Hagolastraße 2 · 49424 Goldenstedt · Germany
Telefon: +49 4444 201-0 · Fax: +49 4444 201-111
info@hagola.de · www.hagola.de · f @

Technische Änderungen vorbehalten.

Beratung | Verkauf | Service